

MOTORE MARINO

SM-94

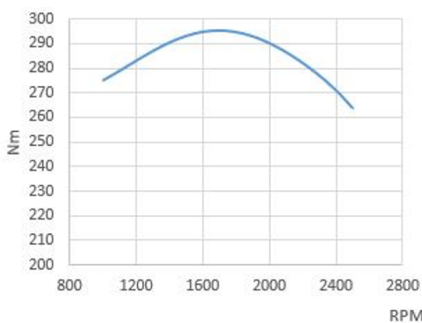
4 cilindri In linea 94.0 CV (69 kW) 2500 R. P. M.

Caratteristiche generali

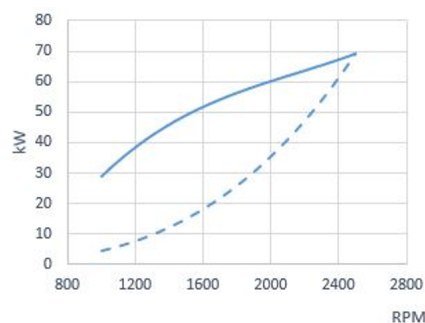
Produttore del motore di base	Mitsubishi
Tipo	Diesel, 4 tempo
N° di cilindri	4, In linea
Impianto di ingresso	Turbocompresso
Alesaggio x Corsa	94 mm x 120 mm (3.7 in x 4.72 in)
Cilindrata totale	3331 cc
Rapporto di compressione	19:1
Potenza intermittenteSN_ (ISO3046/1)	94.0 CV (69 kW)
Potenza continua	84.0 CV (62.1 kW)
R. P. M.	2500
Impianto di iniezione	Meccanico e diretto
Motore di avviamento	12 V (2.2 kW)
Alternatore	95 A (12 V)
Angolo massimo in funzione	15 °
Senso di rotazione (visto dal lato del volante)	Antiorario
Impianto di raffreddamento	Scambiatore di calore ad acqua di mare e circuito chiuso del liquido refrigerante
Peso a secco senza inverter	308 Kg (679.0 lb)
Diametro int. tubo acqua salata	32 mm (1.26 in)
Diametro int. tubo aspirazione gasolio	8 mm (0.31 in)
Diametro int. tubo ritorno gasolio	8 mm (8 in)
Diametro int. tubo di scarico	75 mm (2.95 in)
Certificazioni	-
Conformità alle emissioni	EU: RCD II (DIR. 2013/53/EU)

Curve prestazionali

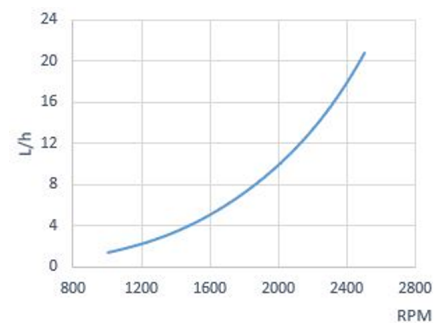
Coppia sull'albero motore



Potenza. Secondo ISO 3046/1



Consumo di carburante



Pannello



Dimensioni: 255 x 160mm

Pannello Standard

- Revolution counter with multifunction display
- Coolant temperature and oil pressure gauge
- Voltage indicator and battery charge fault
- High coolant temperature alarm
- Low oil pressure alarm
- Preheating indicator
- Front IP65 protection and anti-fog glass
- 5-position key

Accessori

Dotazione di serie

- Quadro strumenti SSG 30
- Prolunga del cablaggio elettrico da 4 m
- Supporti antivibranti
- Pompa di aspirazione dell'olio
- Manuale del proprietario ed esploso

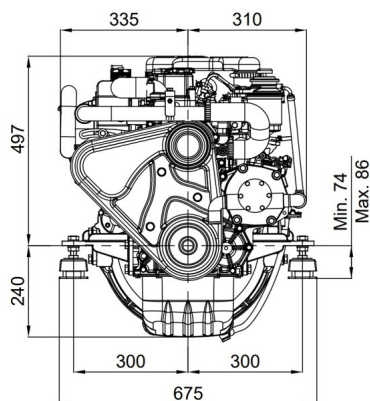
Attrezzature e kit opzionali

- Twin instrument panel installation
- Twin alternator
- Earth isolated electrical system
- Dry exhaust system
- Keel cooling
- Power takeoff shaft or pulley
- Calorifier Connections
- Drivetrain: propeller, shaft, stern tube
- Water and fuel filters
- Water, exhaust and die

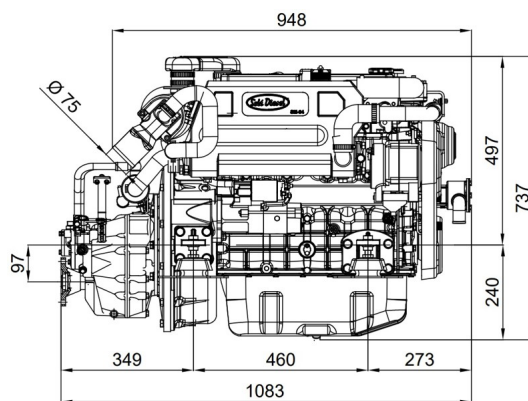
Investitori

Modello	Tipo	° Uscita	Riduzioni (recesso)	Riduzioni (lavoro)	Peso motore con inverter
TM-170	Hydraulic	0°	1.50:1-2.04:1-2.50:1-2.94:1	1.50:1-2.04:1-2.50:1-2.94:1	388 Kg (856 Lbs)
TM-345	Hydraulic	0°	1.54:1-2.00:1	-	337 Kg (744 Lbs)
TM-345A	Hydraulic	8°	1.54:1-2.00:1	-	337 Kg (744 Lbs)
TM-485A1	Hydraulic	8°	1.51:1-2.09:1-2.40:1	1.51:1-2.09:1-2.40:1	349 Kg (769 Lbs)
TM-880A	Hydraulic	10°	1.53:1-2.08:1-2.60:1	1.53:1-2.08:1-2.60:1	367 Kg (809 Lbs)
TM-93	Hydraulic	0°	1.51:1-2.09:1-2.40:1-2.77:1	1.51:1-2.09:1-2.40:1-2.77:1	366 Kg (807 Lbs)
TM-93A	Hydraulic	8°	1.51:1-2.09:1-2.40:1	-	366 Kg (807 Lbs)
TMC-260	Meccanico	0°	-	-	330 Kg (729 Lbs)
ZF 68 IV	Hydraulic	12°	1.29:1-1.56:1-2.00:1-2.48:1	1.29:1-1.56:1-2.00:1-2.48:1	375 Kg (827 Lbs)
ZF SD 15	Meccanico	0°	2.50:1	-	419 Kg (923 Lbs)

Dimensioni



SM-94 Engine TM-345 2.00:1 Gbox.



Disegni dettagliati, brochure e manuali sono disponibili sul sito soleadvance.com. Tutti i diritti riservati. Le specifiche tecniche e la presentazione sono soggette a variazioni e modifiche senza preavviso. Informazioni non contrattuali.



Distributore autorizzato