

MOTORE MARINO

MINI-44

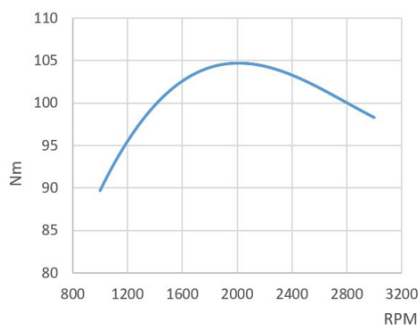
4 cilindros en línea 42.0 CV (30.9 kW) 3000 R. P. M.

Caratteristiche generali

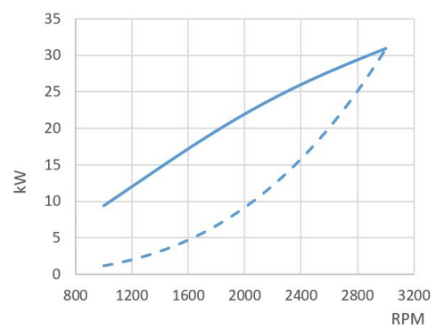
| | |
|---|---|
| Produttore del motore di base | Mitsubishi |
| Tipo | Diesel, 4 tempo |
| N° di cilindri | 4, in linea |
| Impianto di ingresso | Aspirazione naturale |
| Alesaggio x Corsa | 78 mm x 92 mm (3.07 in x 3.62 in) |
| Cilindrata totale | 1758 cc |
| Rapporto di compressione | 22:1 |
| Potenza intermittenteSN_ (ISO3046/1) | 42.0 CV (30.9 kW) |
| Potenza continua | 38.0 CV (27.8 kW) |
| R. P. M. | 3000 |
| Impianto di iniezione | Meccanico e indiretto |
| Motore di avviamento | 12 V (1.7 kW) |
| Alternatore | 120 A (12 V) |
| Angolo massimo in funzione | 15 ° |
| Senso di rotazione (visto dal lato del volante) | Antiorario |
| Impianto di raffreddamento | Scambiatore di calore ad acqua di mare e circuito chiuso del liquido refrigerante |
| Peso a secco senza inverter | 175 Kg (385.8 lb) |
| Diametro int. tubo acqua salata | 20 mm (0.79 in) |
| Diametro int. tubo aspirazione gasolio | 8 mm (0.31 in) |
| Diametro int. tubo ritorno gasolio | 5 mm (5 in) |
| Diametro int. tubo di scarico | 50 mm (1.97 in) |
| Certificazioni | - |
| Conformità alle emissioni | EU: RCD II (DIR. 2013/53/EU), BSO II, UKCA |

Curve prestazionali

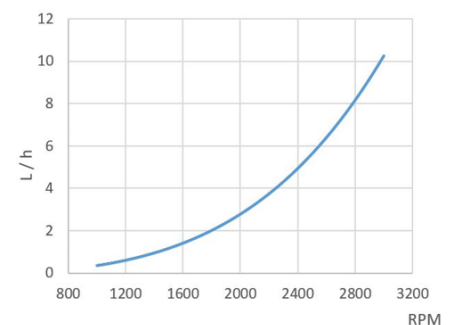
Coppia sull'albero motore



Potenza. Secondo ISO 3046/1



Consumo di carburante



Pannello



Dimensioni: 180 x 140mm

Pannello SSG 20 12V BLANCO Standard

Revolution counter with multifunction display
Coolant temperature and oil pressure indicator
Voltage indicator and battery charge fault
High coolant temperature alarm
Low oil pressure alarm
Preheating indicator
Front IP65 protection and anti-fog glass
5-position key



Dimensioni: 255 x 160mm

Pannello SSG 30 12V BLANCO Opzionale

Revolution counter with multifunction display
Coolant temperature and oil pressure gauge
Voltage indicator and battery charge fault
High coolant temperature alarm
Low oil pressure alarm
Preheating indicator
Front IP65 protection and anti-fog glass
5-position key

Accessori

Dotazione di serie

Quadro strumenti SSG 20
Prolunga del cablaggio elettrico da 3 m
Silentblocks
Pompa di aspirazione dell'olio
Manuale del proprietario ed esploso

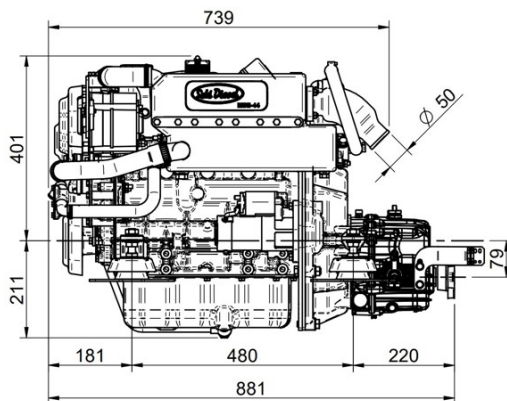
Attrezzature e kit opzionali

Telaio SSG 30
Doppia installazione cruscotto
Doppio alternatore
Impianto elettrico a massa libera
Sistema di scarico a secco
Raffreddamento chiglia
Albero cardanico o puleggia
Aspirazione riscaldatore
Gruppo motopropulsore: elica, albero, tromba
Filtri acqua e gasolio Acqua, scarico e gasolio tubi flessibili

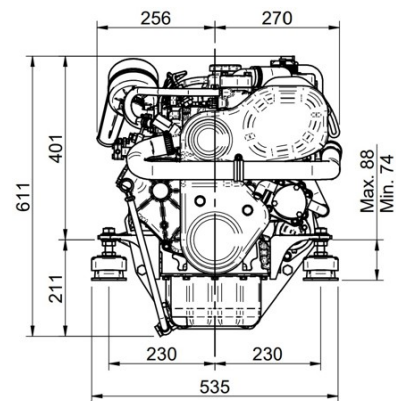
Investitori

| Modello | Tipo | ° Uscita | Riduzioni (recesso) | Riduzioni (lavoro) | Peso motore con inverter |
|-----------|-----------|----------|-----------------------------|-----------------------------|--------------------------|
| SP 60 | Meccanico | 0° | 2.15:1 | - | 221 Kg (487 Lbs) |
| TM-345 | Hydraulic | 0° | 2.00:1-2.47:1 | 2.00:1-2.47:1 | 202 Kg (447 Lbs) |
| TM-345A | Hydraulic | 8° | 2.00:1-2.47:1 | 2.00:1-2.47:1 | 202 Kg (447 Lbs) |
| TM-93 | Hydraulic | 0° | 1.51:1-2.09:1-2.40:1-2.77:1 | 1.51:1-2.09:1-2.40:1-2.77:1 | 231 Kg (510 Lbs) |
| TMC-260 | Meccanico | 0° | 2.00:1-2.47:1-2.88:1 | 2.00:1-2.47:1-2.88:1 | 195 Kg (431 Lbs) |
| TMC-60A | Meccanico | 7° | 2.00:1-2.45:1 | - | 191 Kg (422 Lbs) |
| TMC-60P | Meccanico | 0° | 1.55:1-2.00:1-2.45:1-2.83:1 | 1.55:1-2.00:1 | 191 Kg (422 Lbs) |
| ZF 12 M | Meccanico | 0° | 2.14:1 | 2.14:1 | 190 Kg (420 Lbs) |
| ZF 15 MIV | Meccanico | 15° | 2.13:1 | 2.13:1 | 197 Kg (436 Lbs) |

Dimensioni



MINI-44 v6 Engine TMC-60P 2.00:1 Gbox.



Disegni dettagliati, brochure e manuali sono disponibili sul sito soleadvance.com. Tutti i diritti riservati. Le specifiche tecniche e la presentazione sono soggette a variazioni e modifiche senza preavviso. Informazioni non contrattuali.



Distributore autorizzato