



MOTORE MARINO

MINI-33

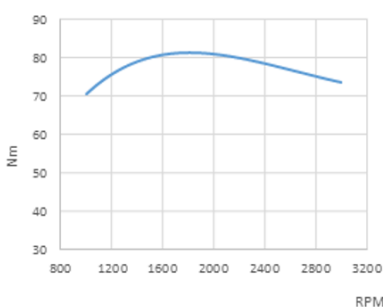
3 cilindros en línea 31.0 CV (23.1 kW) 3000 R. P. M.

Caratteristiche generali

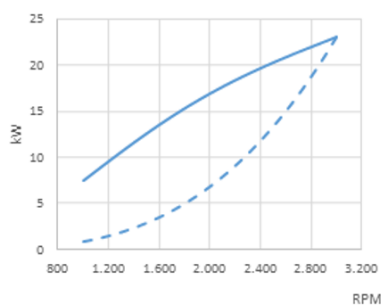
Produttore del motore di base	Mitsubishi
Tipo	Diesel, 4 tempo
N° di cilindri	3, in linea
Impianto di ingresso	Aspirazione naturale
Alesaggio x Corsa	78 mm x 92 mm (3.07 in x 3.62 in)
Cilindrata totale	1318 cc
Rapporto di compressione	22:1
Potenza intermittenteSN_ (ISO3046/1)	31.0 CV (23.1 kW)
Potenza continua	28.0 CV (20.8 kW)
R. P. M.	3000
Impianto di iniezione	Meccanico e indiretto
Motore di avviamento	12 V (1.7 kW)
Alternatore	120 A (12 V)
Angolo massimo in funzione	15 °
Senso di rotazione (visto dal lato del volante)	Antiorario
Impianto di raffreddamento	Scambiatore di calore ad acqua di mare e circuito chiuso del liquido refrigerante
Peso a secco senza inverter	157 Kg (346.1 lb)
Diametro int. tubo acqua salata	20 mm (0.79 in)
Diametro int. tubo aspirazione gasolio	8 mm (0.31 in)
Diametro int. tubo ritorno gasolio	5 mm (5 in)
Diametro int. tubo di scarico	50 mm (1.97 in)
Certificazioni	-
Conformità alle emissioni	EU: RCD II (DIR. 2013/53/EU), BSO II, UKCA

Curve prestazionali

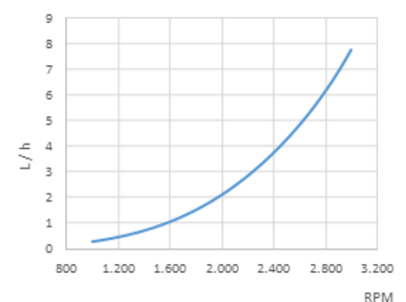
Coppia sull'albero motore



Potenza. Secondo ISO 3046/1



Consumo di carburante



Pannello



Dimensioni: 180 x 140mm

Pannello SSG 20 12V BLANCO Standard

Revolution counter with multifunction display
Coolant temperature and oil pressure indicator
Voltage indicator and battery charge fault
High coolant temperature alarm
Low oil pressure alarm
Preheating indicator
Front IP65 protection and anti-fog glass
5-position key



Dimensioni: 255 x 160mm

Pannello SSG 30 12V BLANCO Opzionale

Revolution counter with multifunction display
Coolant temperature and oil pressure gauge
Voltage indicator and battery charge fault
High coolant temperature alarm
Low oil pressure alarm
Preheating indicator
Front IP65 protection and anti-fog glass
5-position key

Accessori

Dotazione di serie

Quadro strumenti SSG 20
Prolunga del cablaggio elettrico da 3 m
Silentblocks
Pompa di aspirazione dell'olio
Manuale del proprietario ed esploso

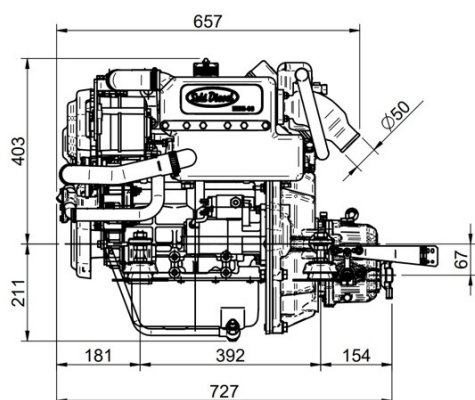
Attrezzature e kit opzionali

Telaio SSG 30
Doppia installazione cruscotto
Doppio alternatore
Impianto elettrico a massa libera
Sistema di scarico a secco
Raffreddamento chiglia
Albero cardanico o puleggia
Aspirazione riscaldatore
Gruppo motopropulsore: elica, albero, tromba
Filtri acqua e gasolio Acqua, scarico e gasolio tubi flessibili

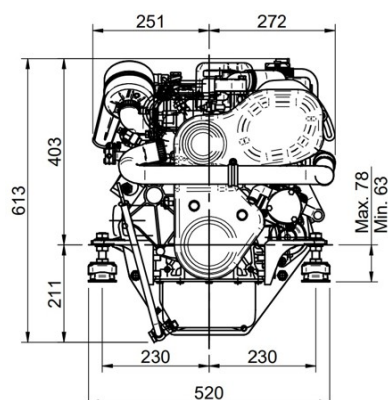
Investitori

Modello	Tipo	° Uscita	Riduzioni (recesso)	Riduzioni (lavoro)	Peso motore con inverter
SP 60	Meccanico	0°	2.15:1-2.38:1	-	202 Kg (447 Lbs)
TM-345	Hydraulic	0°	2.00:1-2.47:1	2.00:1-2.47:1	184 Kg (407 Lbs)
TM-345A	Hydraulic	8°	2.00:1-2.47:1	2.00:1-2.47:1	184 Kg (407 Lbs)
TMC-260	Meccanico	0°	2.88:1	2.88:1	177 Kg (391 Lbs)
TMC-40P	Meccanico	0°	1.45:1-2.00:1	1.45:1	168 Kg (371 Lbs)
TMC-60A	Meccanico	7°	2.00:1-2.45:1	2.00:1-2.45:1	173 Kg (382 Lbs)
TMC-60P	Meccanico	0°	1.55:1-2.00:1-2.45:1-2.83:1	1.55:1-2.00:1-2.45:1-2.83:1	173 Kg (382 Lbs)
ZF 15 MIV	Meccanico	15°	2.13:1	2.13:1	179 Kg (395 Lbs)

Dimensioni



MINI-33 v6 Engine TMC-40P 2.00:1 Gbox.



Disegni dettagliati, brochure e manuali sono disponibili sul sito soleadvantage.com. Tutti i diritti riservati. Le specifiche tecniche e la presentazione sono soggette a variazioni e modifiche senza preavviso. Informazioni non contrattuali.



Distributore autorizzato