

### Dati generali

<b>Potenza massima*:</b>	39,1 kW (48,9 kVA)	<b>Tensione:</b>	400/230 V
<b>Prime Power**:</b>	35,6 kW	<b>Intensità di corrente:</b>	70,6 A
<b>Frequenza:</b>	50 Hz	<b>Fasi:</b>	3

### Dimensioni e pesi

<b>Lunghezza totale senza cabina:</b>	1680 mm	<b>Lunghezza totale cabinato:</b>	1875 mm
<b>Larghezza totale senza cabina:</b>	840 mm	<b>Larghezza totale cabinato:</b>	840 mm
<b>Altezza totale senza cabina:</b>	797 mm	<b>Altezza totale cabinato:</b>	848 mm
<b>Peso a secco senza cabina:</b>	690 Kg	<b>Peso a secco con cabina:</b>	795 Kg

### Motore

<b>Produttore del motore di base:</b>	Mitsubishi	<b>Diametro:</b>	94 mm (3,7 in)
<b>Modello Solé Diesel:</b>	SM-105	<b>Corsa:</b>	120 mm (4,72 in)
<b>Tipo:</b>	4 N. Tempi	<b>Rapporto di compressione:</b>	22:1
<b>RPM motore:</b>	1500	<b>Impianto di iniezione:</b>	Meccanico e indiretto
<b>N° di cilindri:</b>	6	<b>Impianto di ingresso:</b>	Aspirazione naturale
<b>Cilindrata totale:</b>	4996 cc	<b>Alloggiamento a sbalzo SAE:</b>	SAE 3
<b>Tipo di olio:</b>	SAE 15W40	<b>Capacità di refrigerante:</b>	21 L (5,55 gal)
<b>Capacità olio:</b>	12 L (3,17 gal)	<b>Volante:</b>	SAE 11 1/2
<b>Potenza:</b>	43,4 kW (59,02 CV)	<b>Portata del refrigerante:</b>	80 l/min (21,13 gal/m)
<b>Portata d'acqua salata:</b>	38 l/min (10,04 gal/m)	<b>Portata dell'aria di ingresso:</b>	3,3 m <sup>3</sup> /m
<b>Tipo di scarico:</b>	Gomito di scarico umido	<b>Protezione cinghia:</b>	Opzionale

Condizioni standard secondo normativa ISO 3046 (100 kPa di pressione barometrica, 30% di umidità relativa e temperatura di 25 °C).

\* Potenza massima: potenza fornita alla capacità massima dell'unità

\*\* Prime Power: potenza nominale secondo ISO 3046, ISO 8528-1. Capacità di sovraccarico del 10 % un'ora ogni 12 ore.

1 kW  $\cong$  1,36 CV 1 kW  $\cong$  1,36 HP (metric) 1 kW  $\cong$  1,36 CH

## Dettagli dell'impianto del carburante

<b>Consumo 25%:</b>	4 L/H (1,06 Gal/H)	<b>Tipo di carburante:</b>	Diesel
<b>Consumo 50%:</b>	6,2 L/H (1,64 Gal/H)	<b>Qualità del carburante:</b>	Olio combustibile diesel ASTM
<b>Consumo 75%:</b>	9 L/H (2,38 Gal/H)	<b>Tipo di pompa di iniezione:</b>	In linea
<b>Consumo 100%:</b>	12,2 L/H (3,22 Gal/H)	<b>Tipo di regolatore della pompa:</b>	Meccanico

## Impianto elettrico

<b>Voltaggio della batteria:</b>	12 V	<b>Tipo di solenoide di arresto:</b>	ETR
<b>Motore di avviamento:</b>	3 kW	<b>Alternatore:</b>	50 A
<b>Isolato a terra:</b>	Opzionale	<b>Kit armadio IP 65:</b>	Opzionale
<b>SCO 11 doppio pannello:</b>	Opzionale	<b>Trasformatori di corrente:</b>	Opzionale

## Dettagli dell'impianto

<b>Diametro int. tubo di scarico:</b>	75 mm (2,95 in)	<b>Altezza max aspirazione gasolio:</b>	0,6 m (1,97 ft)
<b>Diametro int. tubo acqua salata:</b>	32 mm (1,26 in)	<b>Altezza max aspirazione acqua salata:</b>	2,5 m (98,43 in)
<b>Diametro int. tubo aspirazione gasolio:</b>	8 mm (0,31 in)	<b>Temp. max acqua salata:</b>	32 °C (89,6 °F)
<b>Diametro int. tubo ritorno gasolio:</b>	-	<b>Angolo massimo di installazione***:</b>	15 °
<b>Capacità minima della batteria:</b>	12 V 95 Ah		

## Dettagli dell'alternatore

<b>Marchio:</b>	Meccalte	<b>Cos φ:</b>	0,8
<b>Modello:</b>	ECP32 1M 4 C	<b>Tropicalizzato:</b>	Sì
<b>Tipo di regolatore:</b>	DSR	<b>Sistema di eccitazione:</b>	BRUSHLESS
<b>Numero di poli:</b>	4	<b>Precisione regolazione della tensione**:</b>	0,01
<b>Tipo di isolamento*:</b>	H	<b>Norme:</b>	EN60034-1, IEC 60034-1
<b>Protezione IP*:</b>	23	<b>Tipo di alternatore:</b>	Sincrono

## Dotazione di serie

Prolunga del cablaggio elettrico da 4 m	Pannello di controllo SCO 11
Pompa di estrazione dell'olio	Manuale del proprietario e dell'alternatore
Bancale rigido	Imballaggio
Silentblocks	

## Gadget opzionali

Kit antisifone (obbligatorio se il generatore è sotto il livello dell'acqua)	Raffreddamento tramite chiglia (scarico a secco o a umido)
Impianto elettrico 24 V	Kit tubi di iniezione a doppia parete e allarme
Kit di rispetto (filtri di olio e carburante, girante, cinghia)	Allarme di basso livello di refrigerante
Impianto di scarico a secco	Filtro decantatore acqua/gasolio
Impianto di scarico a umido	Separatore acqua/fumo
Filtri dell'acqua	Tubi del gasolio
Valvole a scafo	Tubi di scarico
Kit di avviamento	Tubi dell'acqua salata

\* Altre protezioni disponibili.

\*\* Con un carico da 0 a 100%, variazione di velocità da -2% a +5%, fattore lineare 0,8 e carico equilibrato.

\*\*\* In tutte le direzioni

Per altri requisiti si prega di contattare l'Ufficio Vendite



# SCO 11 Panel



## Descrizione generale

- LCD grafico con luce, display da 128 x 64 pixel
- Misure del gruppo elettrogeno (vedere Informazioni sul display)
- Configurazione protetta da utente e password
- Indicazione del tempo di funzionamento
- Multilingua
- Registro eventi
- Protezioni del gruppo elettrogeno (vedere Gestione degli allarmi)
- Funzione di preriscaldamento
- Terminale di pre-eccitazione D+
- Funzione PLC incorporata
- Informazioni sul CAN-bus con protocollo SAE J1939
- Controllo del tempo mancante alla manutenzione
- Dimensioni 195 x 135 x 47 mm
- Dimensioni scheda 172 x 112 mm
- Peso 450 g

## Gestione dell'allarme

### Arresto (SD)

- Alta temperatura del liquido di raffreddamento
- Bassa pressione dell'olio
- Sovravelocità
- Sovraccarico\*
- Cortocircuito\*
- Sovracorrente\*
- Sovra/sotto tensione
- Sovra/sotto frequenza
- Arresto di emergenza

### Avvisi (WRN)

- Alta temperatura del liquido di raffreddamento
- Bassa pressione dell'olio
- Sovra/sotto tensione della batteria
- Manutenzione necessaria
- Rilevamento guasto sensore (FLS)

## Modalità di funzionamento

- Modalità OFF
- Modalità MAN (Manual motor start/stop)
- Modalità AUTO (Auto motor start/stop)



## Fonte di alimentazione

- Tensione di alimentazione 12/24 DC con fusibile di protezione
- Consumo 80mA (12V) o 51 (24V)

## Condizioni operative

- Temperatura di funzionamento -20+70 °C
- Umidità 95 % senza condensa
- Protezione pannello frontale IP65

## Conformità standard

- EN 61000-6-2, EN 61000-6-4, EN 61010-1
- EN 60068-2-6 (2÷25 Hz / ±1,6 mm; 25÷100 Hz / 4,0 g)
- EN 60068-2-30:2005 25/55 °C, RH 95%, 48 ore
- EN 60529 (pannello frontale IP65, lato posteriore IP20)

## Informazioni sullo schermo

### Misura

- L1-L3 Tensione (V), Frequenza (Hz), Pressione dell'olio (bar)
- Temperatura del refrigerante (°C), Tensione della batteria (V), RPM
- Potenza\* (kW), Potenza apparente\* (kVA), Intensità\* (A), PF\*

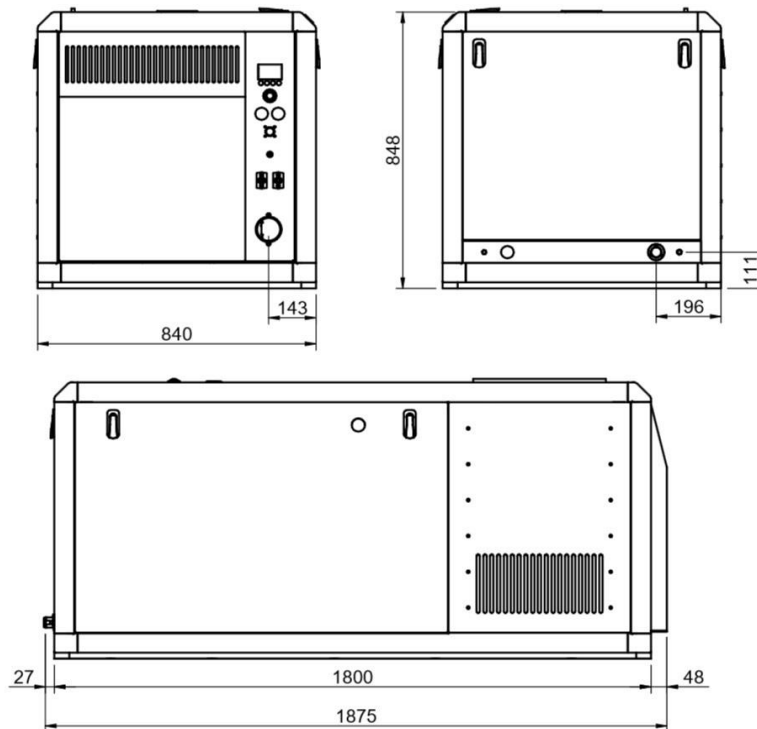
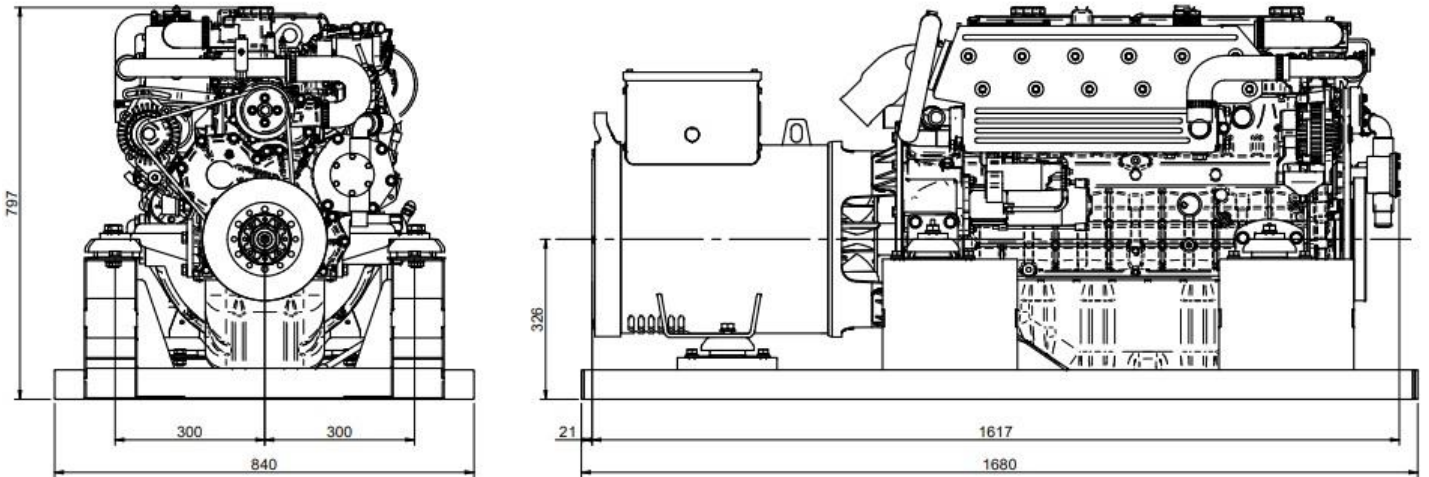
### Registro della cronologia

## Dotazione opzionale

- Modulo RS232-485 per doppio pannello
- Modulo di estensione ingressi/uscite binarie
- Ponte Internet IG-IB
- Kit di protezione della cassetta metallica IP65

\* La funzione specificata ha bisogno dei trasformatori di tensione (dotazione opzionale) per poter vedere le informazioni sul pannello.

## Dimensioni



Distributore autorizzato

**NMB**  
NAVAL MOTOR BOTTI

REFERIMENTO DELLA SCHEDA TECNICA: FA072817734201

[www.solediesel.com](http://www.solediesel.com)

[info@solediesel.com](mailto:info@solediesel.com)

Disegni dettagliati, brochure e manuali sono disponibili sul sito [solediesel.com](http://www.solediesel.com). Tutti i diritti riservati. Le specifiche tecniche e la presentazione sono soggette a variazioni e modifiche senza preavviso. Informazioni non contrattuali.