



Dati generali

Potenza massima*:	3 kW (3 kVA)	Tensione:	230 V
Prime Power**:	2,7 kW	Intensità di corrente:	13 A
Frequenza:	50 Hz	Fasi:	1

Dimensioni e pesi

Lunghezza totale senza cabina:	-	Lunghezza totale cabinato:	590 mm
Larghezza totale senza cabina:	-	Larghezza totale cabinato:	406 mm
Altezza totale senza cabina:	-	Altezza totale cabinato:	515 mm
Peso a secco senza cabina:	-	Peso a secco con cabina:	96 Kg

Motore

Produttore del motore di base:	Yanmar	Diametro:	78 mm (3,07 in)
Modello Solé Diesel:	L70N5	Corsa:	67 mm (2,64 in)
Tipo:	4 N. Tempi	Rapporto di compressione:	20:1
RPM motore:	3000	Impianto di iniezione:	Meccanico e diretto
N° di cilindri:	1	Impianto di ingresso:	Aspirazione naturale
Cilindrata totale:	320 cc	Alloggiamento a sbalzo SAE:	-
Tipo di olio:	SAE 15W40	Capacità di refrigerante:	1,2 L (0,32 gal)
Capacità olio:	1,2 L (0,32 gal)	Volante:	-
Potenza:	4,5 kW (6,12 CV)	Portata del refrigerante:	-
Portata d'acqua salata:	20 l/min (5,28 gal/m)	Portata dell'aria di ingresso:	0,4 m3/m
Tipo di scarico:	Gomito di scarico umido	Protezione cinghia:	-

Condizioni standard secondo normativa ISO 3046 (100 kPa di pressione barometrica, 30% di umidità relativa e temperatura di 25 °C).

* Potenza massima: potenza fornita alla capacità massima dell'unità

** Prime Power: potenza nominale secondo ISO 3046, ISO 8528-1. Capacità di sovraccarico del 10 % un'ora ogni 12 ore.

1 kW \cong 1,36 CV 1 kW \cong 1,36 HP (metric) 1 kW \cong 1,36 CH

Dettagli dell'impianto del carburante

Consumo 25%:	0,4 L/H (0,11 Gal/H)	Tipo di carburante:	Diesel
Consumo 50%:	0,7 L/H (0,18 Gal/H)	Qualità del carburante:	Olio combustibile diesel ASTM
Consumo 75%:	1,1 L/H (0,29 Gal/H)	Tipo di pompa di iniezione:	Individuale
Consumo 100%:	1,3 L/H (0,34 Gal/H)	Tipo di regolatore della pompa:	Meccanico

Impianto elettrico

Voltaggio della batteria:	12 V	Tipo di solenoide di arresto:	ETS
Motore di avviamento:	1,2 kW	Alternatore:	-
Isolato a terra:	-	Kit armadio IP 65:	Opzionale
SCO 11 doppio pannello:	Opzionale	Trasformatori di corrente:	Opzionale

Dettagli dell'impianto

Diametro int. tubo di scarico:	45 mm (1,77 in)	Altezza max aspirazione gasolio:	1 m (3,28 ft)
Diametro int. tubo acqua salata:	13 mm (0,51 in)	Altezza max aspirazione acqua salata:	1 m (39,37 in)
Diametro int. tubo aspirazione gasolio:	8 mm (0,31 in)	Temp. max acqua salata:	32 °C (89,6 °F)
Diametro int. tubo ritorno gasolio:	8 mm (0,31 in)	Angolo massimo di installazione***:	20 °
Capacità minima della batteria:	12 V 60 Ah		

Dettagli dell'alternatore

Marchio:	MA4	Cos φ:	1
Modello:	VO90	Tropicalizzato:	Si
Tipo di regolatore:	CAPACITOR	Sistema di eccitazione:	BRUSHLESS
Numero di poli:	2	Precisione regolazione della tensione**:	1
Tipo di isolamento*:	-	Norme:	EN60034-1, IEC 60034-1, ISO 8528-3
Protezione IP*:	-	Tipo di alternatore:	Sincrono

Dotazione di serie

Prolunga del cablaggio elettrico da 10 m	Pannello di controllo SCO 5
Pompa di estrazione dell'olio	Manuale del proprietario e dell'alternatore
Bancale rigido	Imballaggio
Silentblocks	

Gadget opzionali

Kit antisifone (obbligatorio se il generatore è sotto il livello dell'acqua)	Filtro decantatore acqua/gasolio
Kit di rispetto (filtri del carburante e dell'olio, girante, cinghia)	Separatore acqua/fumo
Impianto di scarico	Tubi del gasolio
Filtri dell'acqua	Tubi scarico
Valvole a scafo	Tubi dell'acqua salata
Kit di avviamento	

* Altre protezioni disponibili.

** Con un carico da 0 a 100%, variazione di velocità da -2% a +5%, fattore lineare 0,8 e carico equilibrato.

*** In tutte le direzioni

Per altri requisiti si prega di contattare l'Ufficio Vendite



SCO 5 Panel



Descrizione generale

- Display LCD retroilluminato, 128x64 pixel
- Tre indicatori LED
- Dati del gruppo elettrogeno (vedere Informazioni sul display)
- Protezioni del gruppo elettrogeno (vedere Gestione dell'allarme)
- Indicatore delle ore di funzionamento
- USB tipo B per la programmazione
- Programmazione dallo stesso pannello
- Interfaccia universale
- Funzione di preriscaldamento
- Terminale di pre-eccitazione D+
- Uscita CAN bus con protocollo SAE J1939
- Due timer multiuso
- Dimensioni 118x108x43 mm
- Peso 246 g

Gestione dell'allarme

Spegnimento (SD)

- Alta temperatura del refrigerante del motore
- Bassa pressione dell'olio
- Sovravelocità
- Sovraccarico*
- Cortocircuito*
- Sovracorrente*
- Alta/Bassa tensione
- Alta/Bassa frequenza
- Arresto di emergenza

Avvertenze (WRN)

- Alta/Bassa tensione della batteria
- Avviso di manutenzione

Sensore dei guasti (FLS)

Modalità di funzionamento

- Modalità OFF
- Modalità MAN (Manual motor start/stop)
- Modalità AUTO (Auto motor start/stop)

Fonte di alimentazione

- Alimentazione di tensione 12/24V DC Con protezione dei fusibili
- Consumo 60/35 mA

Condizioni operative

- Temperatura di funzionamento -20+70 °C
- Umidità 95 % senza condensa
- Protezione pannello frontale IP65

Conformità standard

- EN 61000-6-2, EN 61000-6-4, EN 61010-1
- EN 60068-2-6 (2÷25 Hz / ±1,6 mm; 25÷100 Hz / 4,0 g)
- EN 60068-2-30:2005 25/55 °C, RH 95%, 48 ore
- EN 60529 (pannello frontale IP65, lato posteriore IP20)

Informazioni sullo schermo

Misura

- L1-L3 Tensione (V), Frequenza (Hz), Pressione dell'olio (bar)
- Temperatura del refrigerante (°C), Tensione della batteria (V), RPM
- Potenza* (kW), Potenza apparente* (kVA), Intensità* (A), PF*

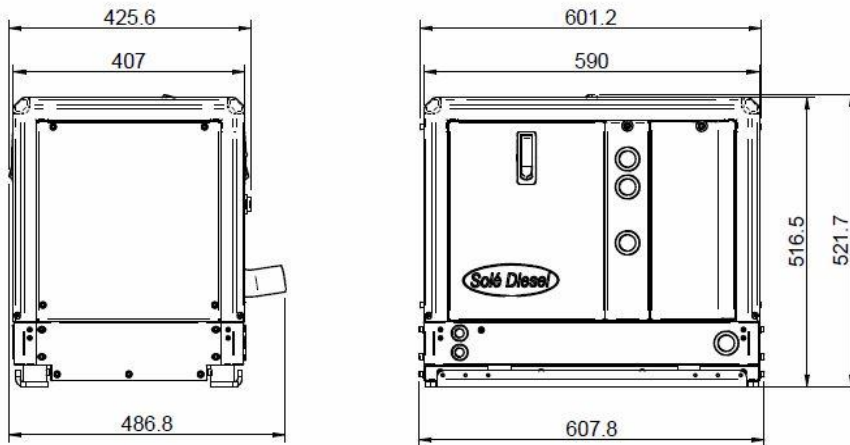
Registro della cronologia

Dotazione opzionale

Kit armadio IP 65

- Pannello integrato in un armadio elettrico con protezione IP65
- Kit con arresto di emergenza, interruttore e allarme

* La funzione specificata ha bisogno dei trasformatori di tensione (dotazione opzionale) per poter vedere le informazioni sul pannello.



Distributore autorizzato



REFERIMENTO DELLA SCHEDA TECNICA: FA14841734201

www.solediesel.com

info@solediesel.com

Disegni dettagliati, brochure e manuali sono disponibili sul sito [solediesel.com](http://www.solediesel.com). Tutti i diritti riservati. Le specifiche tecniche e la presentazione sono soggette a variazioni e modifiche senza preavviso. Informazioni non contrattuali.