

Dati generali

Potenza massima*:	31,6 kW (31,6 kVA)	Tensione:	240 V
Prime Power**:	28,7 kW	Intensità di corrente:	131,7 A
Frequenza:	60 Hz	Fasi:	1

Dimensioni e pesi

Lunghezza totale senza cabina:	1423 mm	Lunghezza totale cabinato:	1600 mm
Larghezza totale senza cabina:	740 mm	Larghezza totale cabinato:	740 mm
Altezza totale senza cabina:	784 mm	Altezza totale cabinato:	837 mm
Peso a secco senza cabina:	680 Kg	Peso a secco con cabina:	714 Kg

Motore

Produttore del motore di base:	Mitsubishi	Diametro:	94 mm (3,7 in)
Modello Solé Diesel:	MINI-74	Corsa:	120 mm (4,72 in)
Tipo:	4 N. Tempi	Rapporto di compressione:	22:1
RPM motore:	1800	Impianto di iniezione:	Meccanico e indiretto
N° di cilindri:	4	Impianto di ingresso:	Aspirazione naturale
Cilindrata totale:	3331 cc	Alloggiamento a sbalzo SAE:	SAE 3
Tipo di olio:	SAE 15W40	Capacità di refrigerante:	13 L (3,43 gal)
Capacità olio:	10 L (2,64 gal)	Volante:	SAE 11 1/2
Potenza:	35,7 kW (48,55 CV)	Portata del refrigerante:	140 l/min (36,98 gal/m)
Portata d'acqua salata:	44 l/min (11,62 gal/m)	Portata dell'aria di ingresso:	2,7 m ³ /m
Tipo di scarico:	Gomito di scarico umido	Protezione cinghia:	Opzionale

Condizioni standard secondo normativa ISO 3046 (100 kPa di pressione barometrica, 30% di umidità relativa e temperatura di 25 °C).

* Potenza massima: potenza fornita alla capacità massima dell'unità

** Prime Power: potenza nominale secondo ISO 3046, ISO 8528-1. Capacità di sovraccarico del 10 % un'ora ogni 12 ore.

1 kW \cong 1,36 CV 1 kW \cong 1,36 HP (metric) 1 kW \cong 1,36 CH

Dettagli dell'impianto del carburante

Consumo 25%:	3,1 L/H (0,82 Gal/H)	Tipo di carburante:	Diesel
Consumo 50%:	4,8 L/H (1,27 Gal/H)	Qualità del carburante:	Olio combustibile diesel ASTM
Consumo 75%:	6,8 L/H (1,8 Gal/H)	Tipo di pompa di iniezione:	In linea
Consumo 100%:	9,6 L/H (2,54 Gal/H)	Tipo di regolatore della pompa:	Meccanico

Impianto elettrico

Voltaggio della batteria:	12 V	Tipo di solenoide di arresto:	ETR
Motore di avviamento:	2,2 kW	Alternatore:	50 A
Isolato a terra:	Opzionale	Kit armadio IP 65:	Opzionale
SCO 11 doppio pannello:	Opzionale	Trasformatori di corrente:	Opzionale

Dettagli dell'impianto

Diametro int. tubo di scarico:	75 mm (2,95 in)	Altezza max aspirazione gasolio:	0,6 m (1,97 ft)
Diametro int. tubo acqua salata:	32 mm (1,26 in)	Altezza max aspirazione acqua salata:	3 m (118,11 in)
Diametro int. tubo aspirazione gasolio:	8 mm (0,31 in)	Temp. max acqua salata:	32 °C (89,6 °F)
Diametro int. tubo ritorno gasolio:	-	Angolo massimo di installazione***:	15 °
Capacità minima della batteria:	12 V 95 Ah		

Dettagli dell'alternatore

Marchio:	Meccalte	Cos φ:	1
Modello:	ECP32 1M 4 C	Tropicalizzato:	#N/D
Tipo di regolatore:	DSR	Sistema di eccitazione:	BRUSHLESS
Numero di poli:	4	Precisione regolazione della tensione**:	0,01
Tipo di isolamento*:	H	Norme:	EN60034-1, IEC 60034-1
Protezione IP*:	23	Tipo di alternatore:	Sincrono

Dotazione di serie

Prolunga del cablaggio elettrico da 4 m	Pannello di controllo SCO 11
Pompa di estrazione dell'olio	Manuale del proprietario e dell'alternatore
Bancale rigido	Imballaggio
Silentblocks	

Gadget opzionali

Kit antisifone (obbligatorio se il generatore è sotto il livello dell'acqua)	Raffreddamento tramite chiglia (scarico a secco o a umido)
Impianto elettrico 24 V	Kit tubi di iniezione a doppia parete e allarme
Kit di rispetto (filtri di olio e carburante, girante, cinghia)	Allarme di basso livello di refrigerante
Impianto di scarico a secco	Filtro decantatore acqua/gasolio
Impianto di scarico a umido	Separatore acqua/fumo
Filtri dell'acqua	Tubi del gasolio
Valvole a scafo	Tubi di scarico
Kit di avviamento	Tubi dell'acqua salata

* Altre protezioni disponibili.

** Con un carico da 0 a 100%, variazione di velocità da -2% a +5%, fattore lineare 0,8 e carico equilibrato.

*** In tutte le direzioni

Per altri requisiti si prega di contattare l'Ufficio Vendite



SCO 11 Panel



Descrizione generale

- LCD grafico con luce, display da 128 x 64 pixel
- Misure del gruppo elettrogeno (vedere Informazioni sul display)
- Configurazione protetta da utente e password
- Indicazione del tempo di funzionamento
- Multilingua
- Registro eventi
- Protezioni del gruppo elettrogeno (vedere Gestione degli allarmi)
- Funzione di preriscaldamento
- Terminale di pre-eccitazione D+
- Funzione PLC incorporata
- Informazioni sul CAN-bus con protocollo SAE J1939
- Controllo del tempo mancante alla manutenzione
- Dimensioni 195 x 135 x 47 mm
- Dimensioni scheda 172 x 112 mm
- Peso 450 g

Gestione dell'allarme

Arresto (SD)

- Alta temperatura del liquido di raffreddamento
- Bassa pressione dell'olio
- Sovravelocità
- Sovraccarico*
- Cortocircuito*
- Sovracorrente*
- Sovra/sotto tensione
- Sovra/sotto frequenza
- Arresto di emergenza

Avvisi (WRN)

- Alta temperatura del liquido di raffreddamento
- Bassa pressione dell'olio
- Sovra/sotto tensione della batteria
- Manutenzione necessaria
- Rilevamento guasto sensore (FLS)

Modalità di funzionamento

- Modalità OFF
- Modalità MAN (Manual motor start/stop)
- Modalità AUTO (Auto motor start/stop)



Fonte di alimentazione

- Tensione di alimentazione 12/24 DC con fusibile di protezione
- Consumo 80mA (12V) o 51 (24V)

Condizioni operative

- Temperatura di funzionamento -20+70 °C
- Umidità 95 % senza condensa
- Protezione pannello frontale IP65

Conformità standard

- EN 61000-6-2, EN 61000-6-4, EN 61010-1
- EN 60068-2-6 (2÷25 Hz / ±1,6 mm; 25÷100 Hz / 4,0 g)
- EN 60068-2-30:2005 25/55 °C, RH 95%, 48 ore
- EN 60529 (pannello frontale IP65, lato posteriore IP20)

Informazioni sullo schermo

Misura

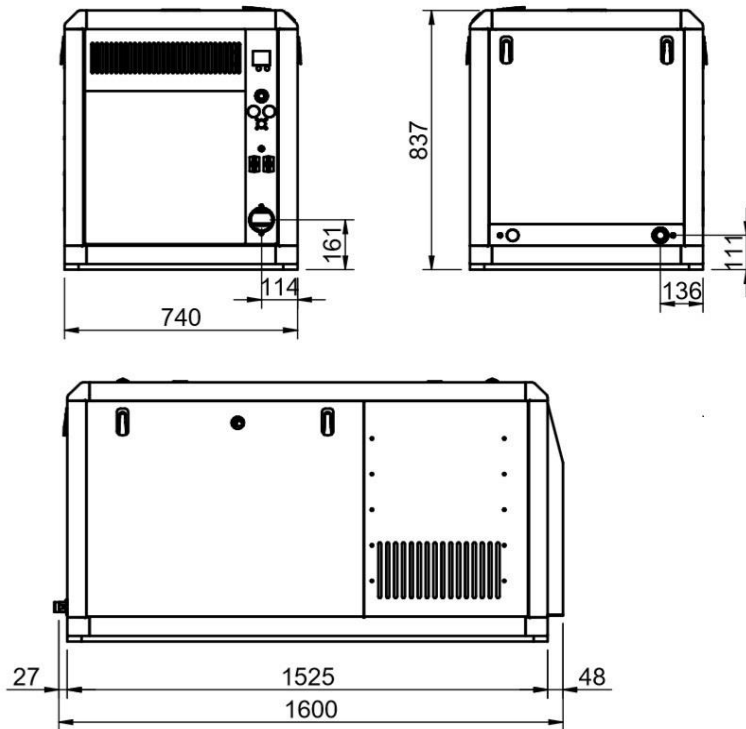
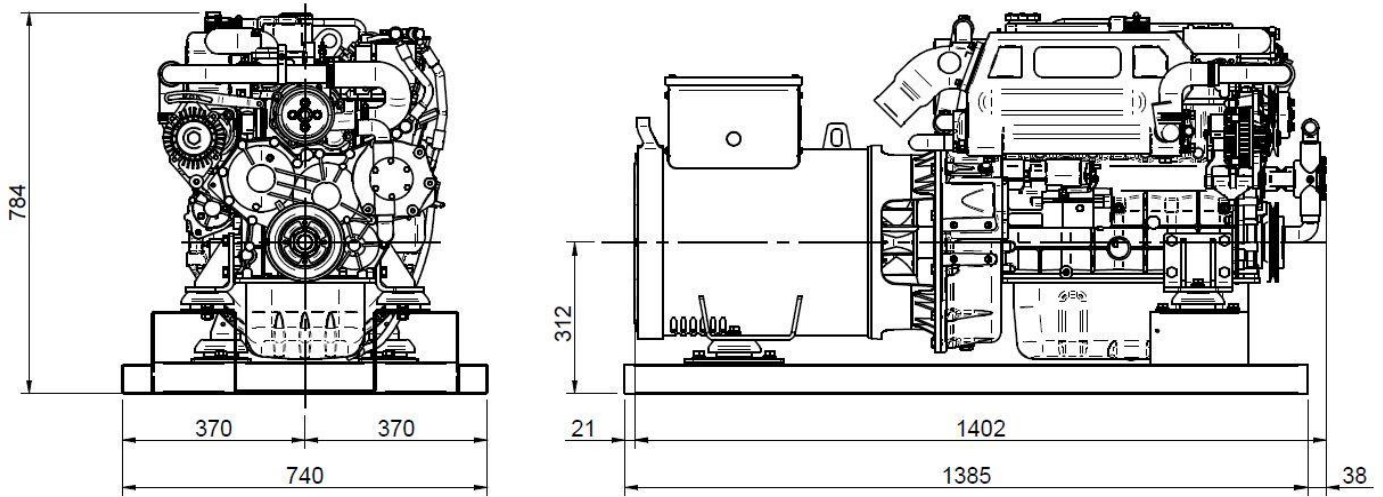
- L1-L3 Tensione (V), Frequenza (Hz), Pressione dell'olio (bar)
- Temperatura del refrigerante (°C), Tensione della batteria (V), RPM
- Potenza* (kW), Potenza apparente* (kVA), Intensità* (A), PF*

Registro della cronologia

Dotazione opzionale

- Modulo RS232-485 per doppio pannello
- Modulo di estensione ingressi/uscite binarie
- Ponte Internet IG-IB
- Kit di protezione della cassetta metallica IP65

* La funzione specificata ha bisogno dei trasformatori di tensione (dotazione opzionale) per poter vedere le informazioni sul pannello.



Distributore autorizzato



RIFERIMENTO DELLA SCHEDA TECNICA: FA072017734201

www.solediesel.com

info@solediesel.com

Disegni dettagliati, brochure e manuali sono disponibili sul sito [solediesel.com](http://www.solediesel.com). Tutti i diritti riservati. Le specifiche tecniche e la presentazione sono soggette a variazioni e modifiche senza preavviso. Informazioni non contrattuali.