

GRUPPI ELETTOGENI

25 GSA/GSAC

Monofase

Dati generali

Potenza massima*	25.1 kW (25.1 kVA)	Tensione	240 V
Prime Power**	22.8 kW	Intensità di corrente	104.6 A
Frequenza	60 Hz	Fasi	1

Dimensioni e pesi

Lunghezza totale senza cabina	1140 mm	Lunghezza totale cabinato	1310 mm
Larghezza totale senza cabina	610 mm	Larghezza totale cabinato	610 mm
Altezza totale senza cabina	662 mm	Altezza totale cabinato	698 mm
Peso a secco senza cabina	402 Kg	Peso a secco con cabina	426 Kg

Motore

Produttore del motore di base	Mitsubishi	Diametro	88 mm (3.46 in)
Modello	MINI-63	Corsa	103 mm (4.06 in)
Tipo	Diesel, 4 tempo	Rapporto di compressione	22:1
RPM motore	1800	Impianto di iniezione	Meccanico e indiretto
N° di cilindri	4	Impianto di ingresso	Aspirazione naturale
Cilindrata totale	2505 cc	Alloggiamento a sbalzo SAE	SAE 4
Tipo di olio	SAE 15W40	Capacità di refrigerante	9.5 L (2.51 gal)
Capacità olio	6.5 L (1.72 gal)	Volante	SAE 7 1/2
Potenza	27.2 kW (36.99 CV)	Portata del refrigerante	65 l/min (17.17 gal/m)
Portata d'acqua salata	45 l/min (11.89 gal/m)	Portata dell'aria di ingresso	2.1 m3/m
Tipo di scarico	Gomito di scarico umido	Protezione cinghia	Opzionale

Condizioni standard secondo normativa ISO 3046 (100 kPa di pressione barometrica, 30% di umidità relativa e temperatura di 25 °C).

* Potenza massima: potenza fornita alla capacità massima dell'unità

** Prime Power: potenza nominale secondo ISO 3046, ISO 8528-1. Capacità di sovraccarico del 10 % un'ora ogni 12 ore.

Dettagli dell'impianto del carburante

1 kW 1,36 CV 1 kW 1,36 HP (metric) 1 kW 1,36 CH

45581 - 10/24

Dettagli dell'impianto del carburante

Consumo 25%	2.9 l/h (0.77 gal)	Tipo di carburante	Diesel
Consumo 50%	4.2 l/h (1.11 gal)	Qualità del carburante	Olio combustibile diesel ASTM
Consumo 75%	5.5 l/h (1.45 gal)	Tipo di pompa di iniezione	In linea
Consumo 100%	7.6 l/h (2.01 gal)	Tipo di regolatore della pompa	Meccanico

Impianto elettrico

Voltaggio della batteria	12 V	Tipo di solenoide di arresto	ETR
Motore di avviamento	2 kW	Alternatore	50 A
Isolato a terra	Opzionale	Kit armadio IP 65	Opzionale
SCO 11 doppio pannello	Opzionale	Trasformatori di corrente	Opzionale

Dettagli dell'impianto

Diametro int. tubo di scarico	60 mm (2.36 in)	Altezza max aspirazione gasolio	0.6 m (1.97 ft)
Diametro int. tubo acqua salata	32 mm (1.26 in)	Altezza max aspirazione acqua salata	3.5 m (137.8 in)
Diametro int. tubo aspirazione gasolio	8 mm (0.31 in)	Temp. max acqua salata	32 ° (89.6 °F)
Diametro int. tubo ritorno gasolio	- (- in)	Angolo massimo di installazione***	15 °
Capacità minima della batteria	12 V 95 Ah		

Dettagli dell'alternatore

Marchio	Sincro	Cos Phi	1
Modello	SK160LA1	Tropicalizzato	Sì
Tipo di regolatore	BL4	Sistema di eccitazione	Brushless
Numero di poli	4	Precisione regolazione della tensione**	1%
Tipo di isolamento*	H	Tipo di alternatore	Sincrono
Protezione IP	23	Norme	EN 60034-1, IEC 60034-1, ISO 8528-3

Dotazione di serie

Prolunga del cablaggio elettrico da 4 m	Pannello di controllo SCO 5
Pompa di estrazione dell'olio	Manuale del proprietario e dell'alternatore
Bancale rigido	Imballaggio
Silentblocks	

Gadget opzionali

Kit antisifone (obbligatorio se il generatore è sotto il livello dell'acqua)	Impianto di scarico a umido
Impianto elettrico 24 V	Filtri dell'acqua
Kit di rispetto (filtri di olio e carburante, girante, cinghia)	Valvole a scafo
Impianto di scarico a secco	Kit di avviamento

* Altre protezioni disponibili.

** Con un carico da 0 a 100%, variazione di velocità da -2% a +5%, fattore lineare 0,8 e carico equilibrato.

*** In tutte le direzioni

Per altri requisiti si prega di contattare l'Ufficio Vendite

45581 - 10/24

Pannello SCO 5



Descrizione generale

Display LCD retroilluminato, 128x64 pixel

Tre indicatori LED

Dati del gruppo elettrogeno (vedere Informazioni sul display)

Protezioni del gruppo elettrogeno (vedere Gestione dell'allarme)

Indicatore delle ore di funzionamento

USB tipo B per la programmazione

Programmazione dallo stesso pannello

Interfaccia universale

Funzione di preriscaldamento

Terminale di pre-eccitazione D+

Uscita CAN bus con protocollo SAE J1939

Due timer multiuso

Dimensioni 118x108x43 mm

Peso 246 g

Gestione dell'allarme

Spegnimento (SD)

Alta temperatura del refrigerante del motore

Bassa pressione dell'olio

Sovravelocità

Sovraccarico*

Cortocircuito*

Sovracorrente*

Alta/Bassa tensione

Alta/Bassa frequenza

Arresto di emergenza

Avvertenze (WRN)

Alta/Bassa tensione della batteria

Avviso di manutenzione

Sensore dei guasti (FLS)

Modalità di funzionamento

Modalità OFF

Modalità MAN (Manual motor start/stop)

Fonte di alimentazione

Alimentazione di tensione 12/24V DC Con protezione dei fusibili

Consumo 60/35 mA

Condizioni operative

Temperatura di funzionamento -20+70 °C

Umidità 95 % senza condensa

Protezione pannello frontale IP65

Conformità standard

EN 61000-6-2, EN 61000-6-4, EN 61010-1

EN 60068-2-6 (2÷25 Hz / ±1,6 mm; 25÷100 Hz / 4,0 g)

EN 60068-2-30:2005 25/55°C, RH 95%, 48 ore

EN 60529 (pannello frontale IP65, lato posteriore IP20)

Informazioni sullo schermo

Misura

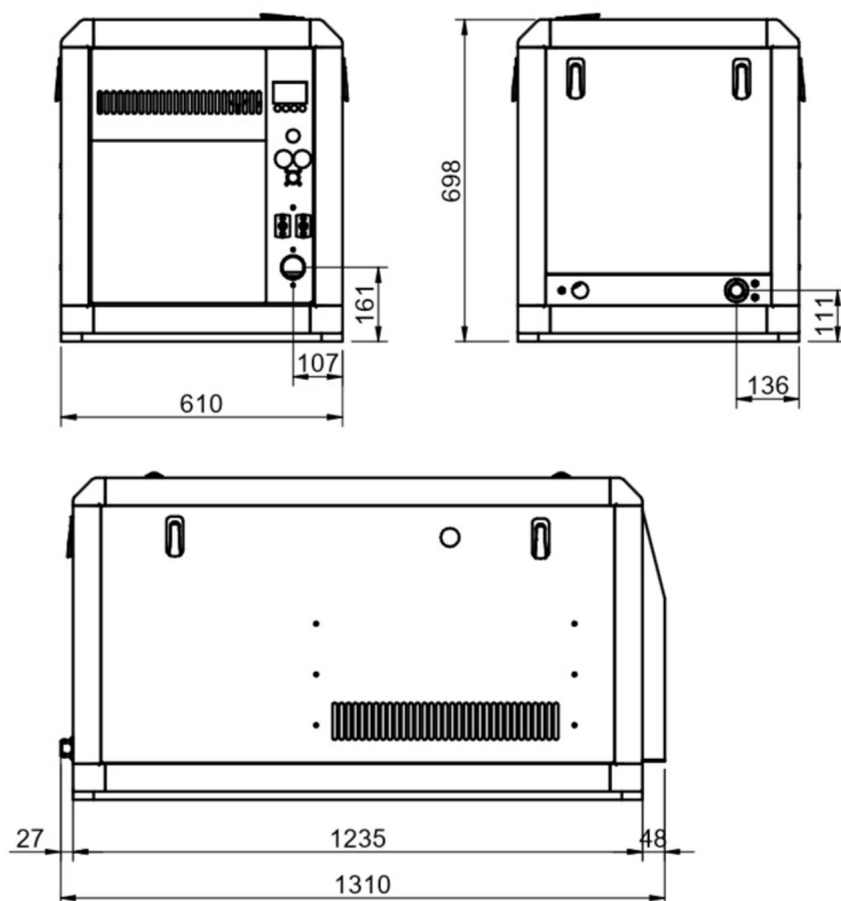
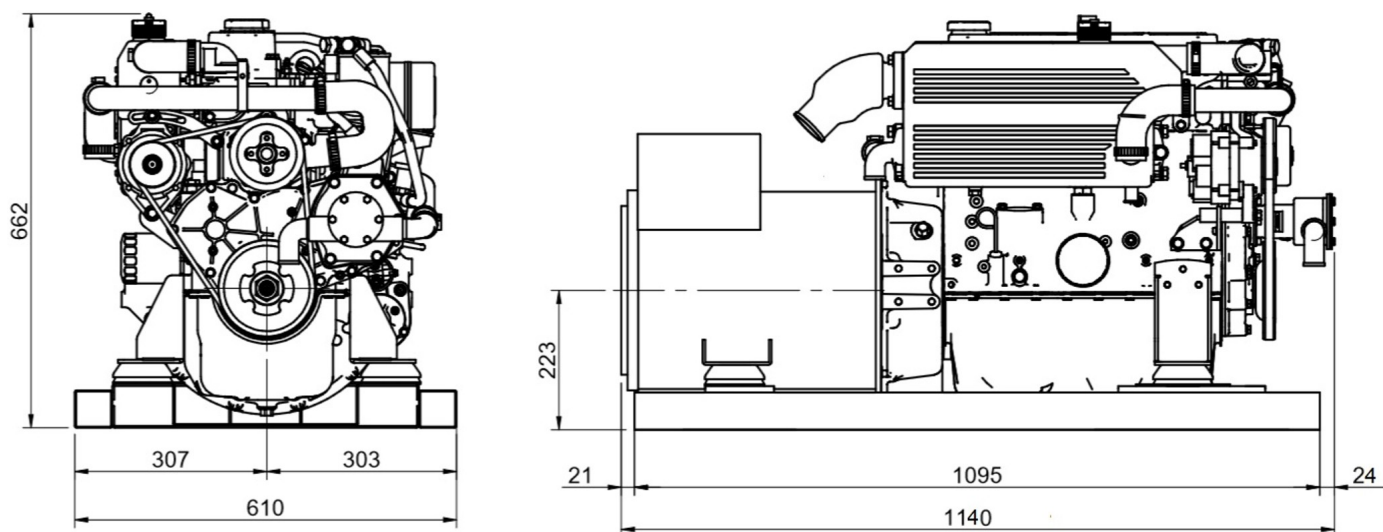
L1-L3 Tensione (V), Frequenza (Hz), Pressione dell'olio (bar)

Temperatura del refrigerante (°C), Tensione della batteria (V), RPM

Potenza* (kW), Potenza apparente* (kVA), Intensità* (A), PF*

Registro della cronologia

Dimensioni



Distributore autorizzato



Disegni dettagliati, brochure e manuali sono disponibili sul sito soleadvance.com. Tutti i diritti riservati. Le specifiche tecniche e la presentazione sono soggette a variazioni e modifiche senza preavviso. Informazioni non contrattuali.

